

**GROVE**

SCHLAUCHLEITUNGEN FAHRGESTELL  
HOSE ASSEMBLIES CHASSIS

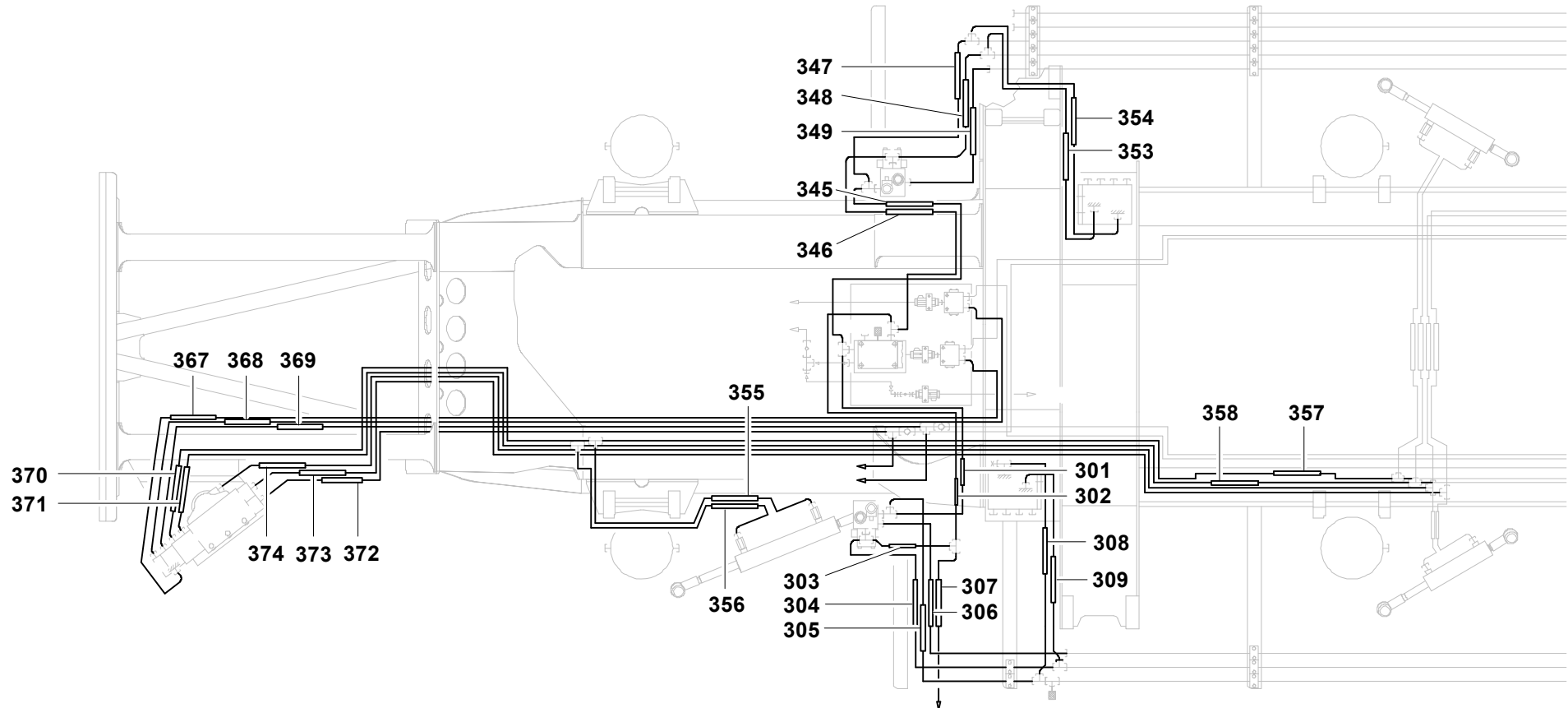
BILDТАFЕL  
PICTORIAL DISPLAY

**GMK 5220**  
**BE 505**  
**G 781**

03.09

**3109621-ETL G**

1/6



**GROVE**

SCHLAUCHLEITUNGEN FAHRGESTELL  
HOSE ASSEMBLIES CHASSIS

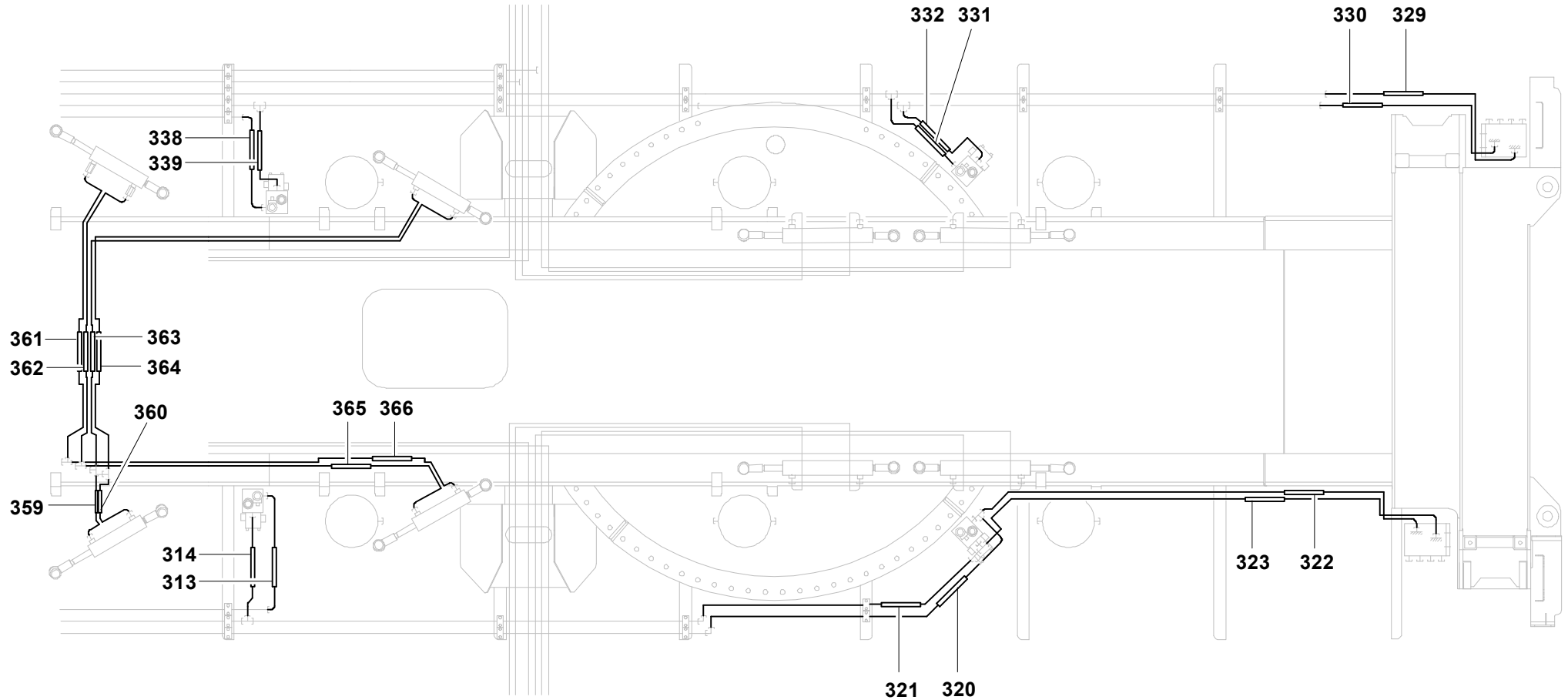
BILDTADEL  
PICTORIAL DISPLAY

**GMK 5220**  
**BE 505**  
**G 781**

03.09

**3109621-ETL G**

2/6



**GROVE**

SCHLAUCHLEITUNGEN FAHRGESTELL  
HOSE ASSEMBLIES CHASSIS

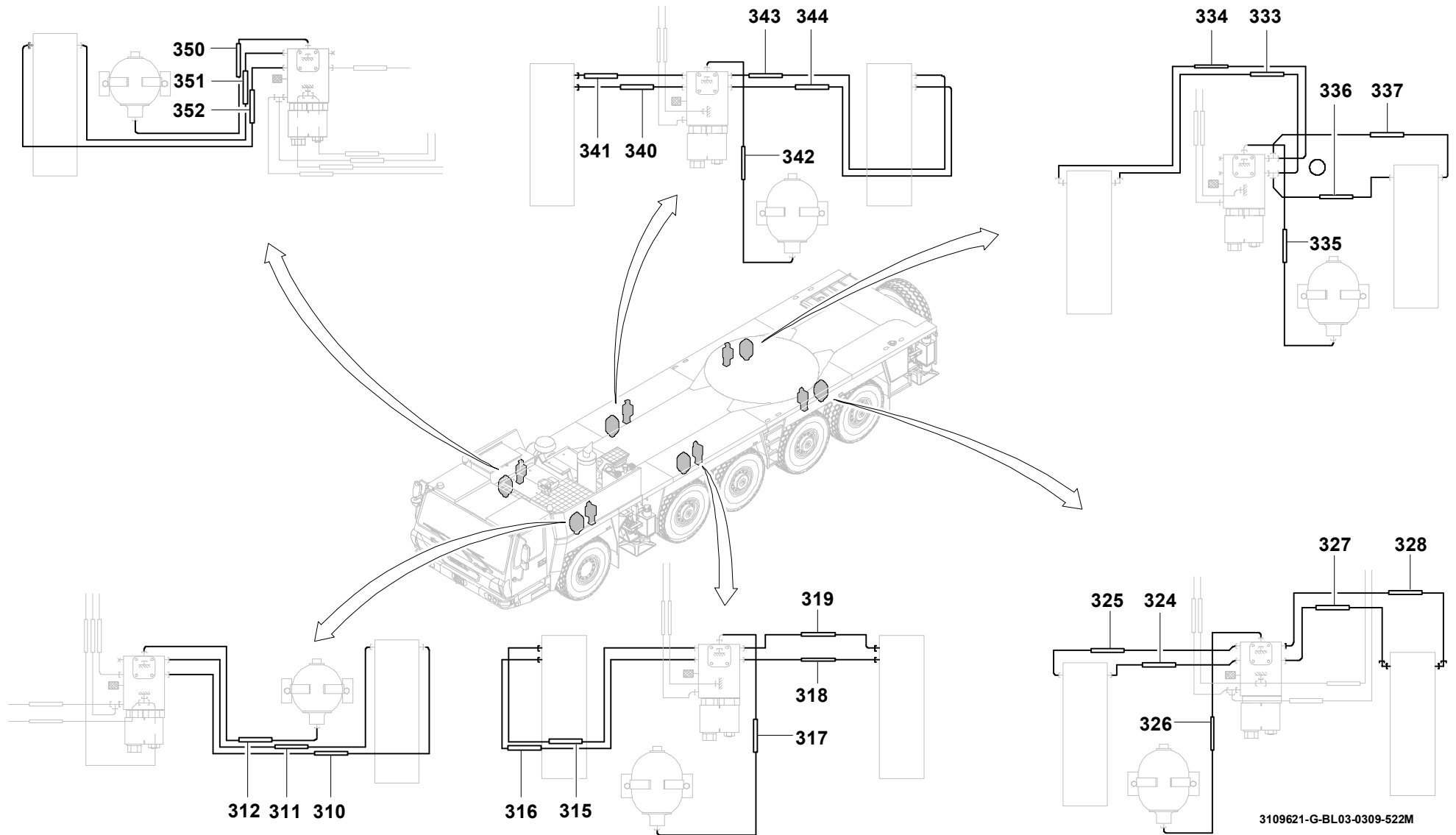
BILDTADEL  
PICTORIAL DISPLAY

**GMK 5220**  
**BE 505**  
**G 781**

03.09

**3109621-ETL G**

3/6



**GROVE**

SCHLAUCHLEITUNGEN FAHRGESTELL  
HOSE ASSEMBLIES CHASSIS

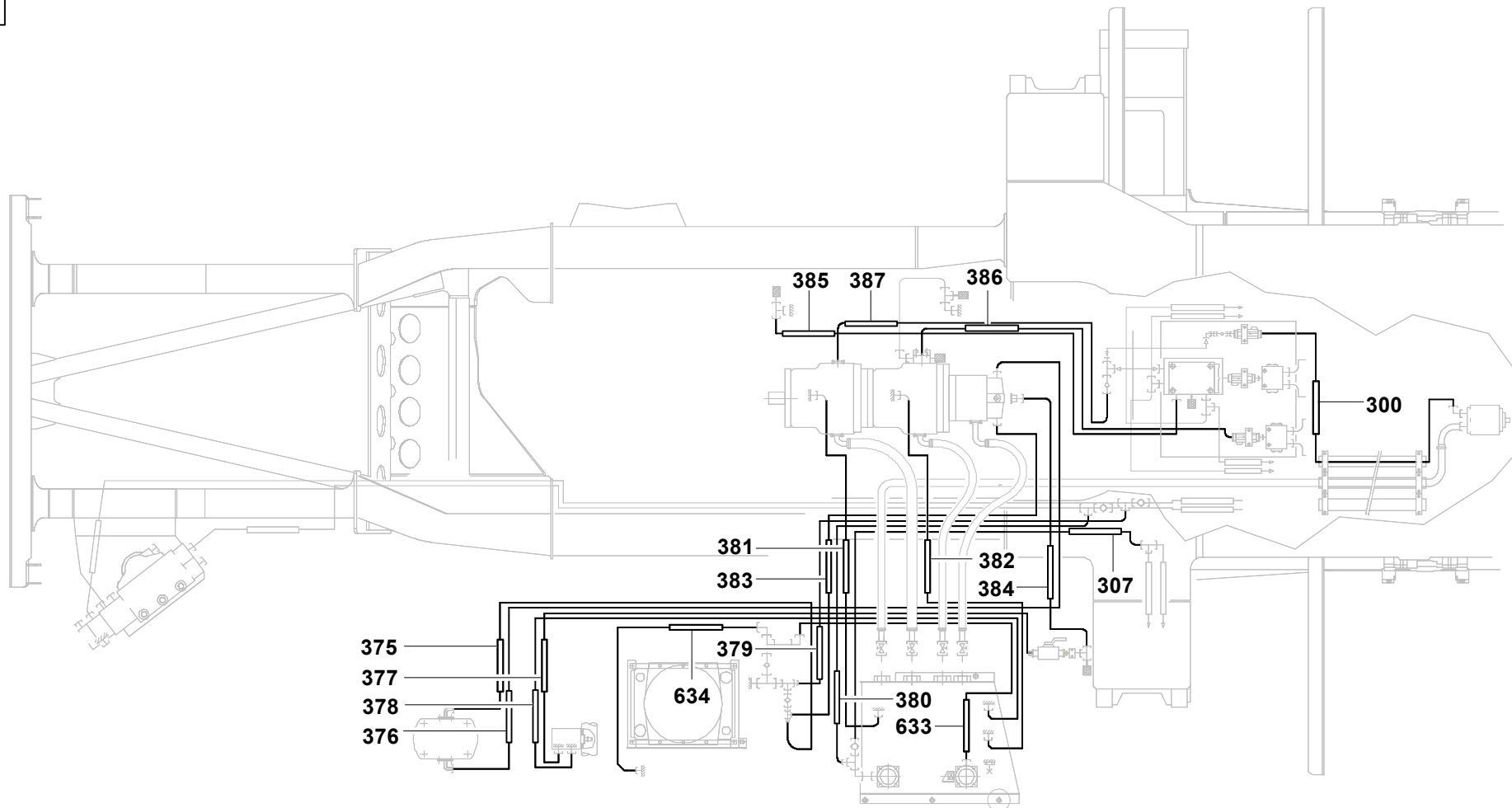
BILDTADEL  
PICTORIAL DISPLAY

03.09

**3109621-ETL G**

4/6

**GMK 5220**  
**BE 505**  
**G 781**



**GROVE**

SCHLAUCHLEITUNGEN FAHRGESTELL  
HOSE ASSEMBLIES CHASSIS

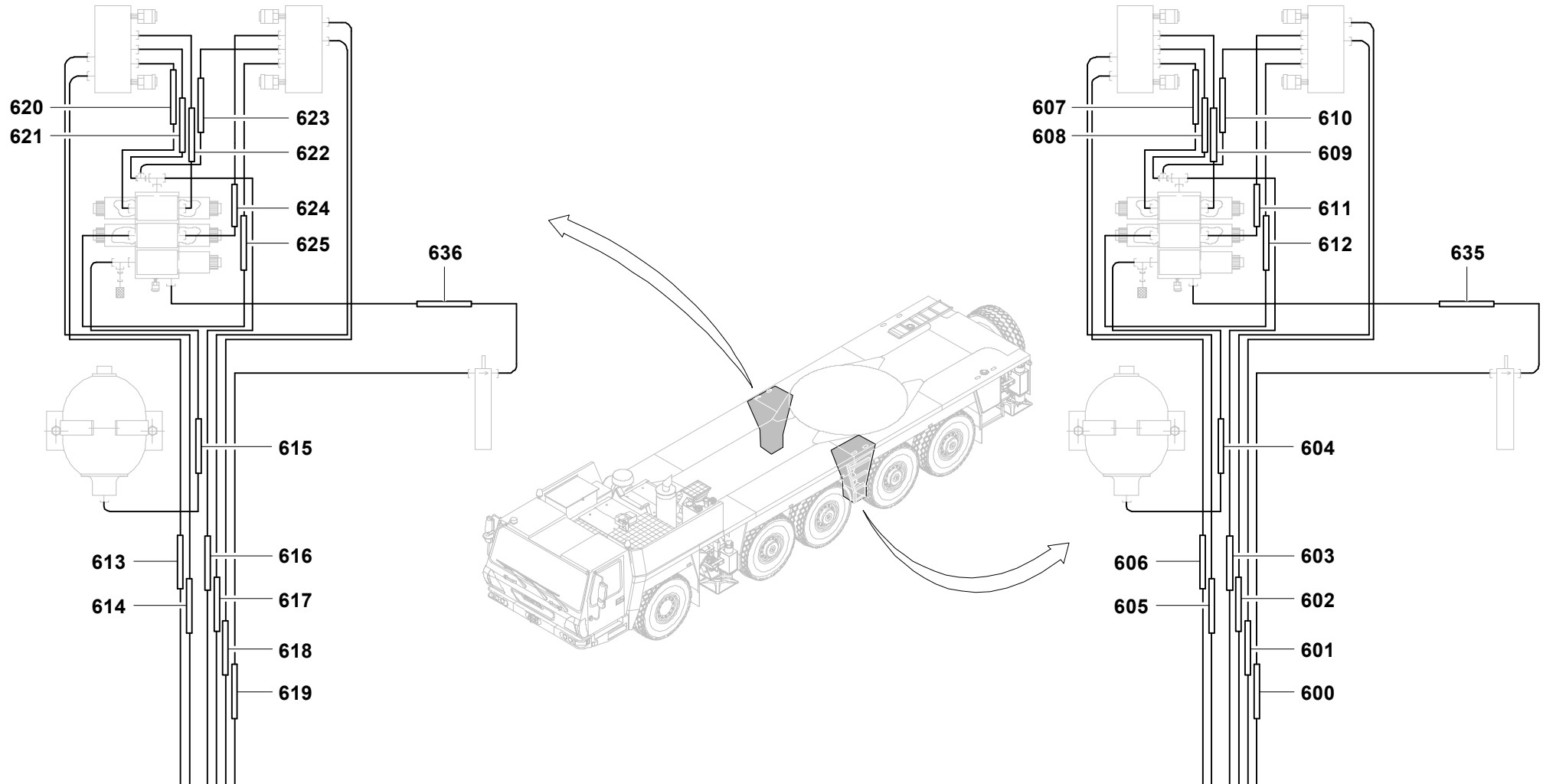
BILDTAFFEL  
PICTORIAL DISPLAY

**GMK 5220**  
**BE 505**  
**G 781**

03.09

**3109621-ETL G**

5/6



**GROVE**

SCHLAUCHLEITUNGEN FAHRGESTELL  
HOSE ASSEMBLIES CHASSIS

BILDTADEL  
PICTORIAL DISPLAY

**GMK 5220**  
**BE 505**  
**G 781**

03.09

**3109621-ETL G**

6/6

